

SISTEM DE ORIENTARE LA SOARE A GRUPULUI DE PANOURI FOTOVOLTAICE

¹Valeriu Dulgheru, dr.hab.prof.univ., ²Cătălin Dumitrescu, dr.ing., ²Corneliu Cristescu, dr.ing.

¹Universitatea Tehnică a Moldovei

²Institutul National de Cercetare-Dezvoltare pentru Optoelectronică – INOE 2000, filiala Institutul de Cercetări pentru Hidraulică și Pneumatică

INTRODUCERE

Tehnologiile pentru utilizarea pe scară largă a energiilor regenerabile trebuie să fie simple și fiabile, accesibile țărilor în curs de dezvoltare cu dezvoltare tehnologică redusă, care posedă potențial solar tehnic explorabil, însă resursele de bogății materiale sunt limitate. Ele trebuie: să producă mai multă energie pe durata existenței lor; să nu epuizeze resursele naturale; să nu creeze produse, care au un efect negativ asupra societății sau mediului. Energia solară satisface plenar aceste condiții. Energia solară poate fi convertită pe două căi:

- prin conversia termică (energia solară este transformată în energie termică, utilizată pentru încălzirea încăperilor, apei menajere sau la producerea energiei electrice);

- prin utilizarea efectului fotovoltaic (conversia directă a energiei solare în energie electrică).

O adevărată explozie au cunoscut tehnologiile fotovoltaice. Nu întâmplător revista engleză *The Economist* din 31 August 1991 menționa referitor la conversia fotovoltaică a energiei solare: „Din toate sursele alternative de energie – vântul, valul de mare, marea, geotermică – probabil, cea mai promițătoare conversie a energiei solare în electricitate este cea fotovoltaică”. Cât de clarvăzători au fost autorii.

Tehnologia fotovoltaică (PV) descrie procesul de generare a electricității cu ajutorul luminii. În a. 1839 Alexandr Edmond Becquerel a descoperit efectul fotovoltaic, care explică cum electricitatea poate fi generată de lumina solară. El a conchis că „iluminarea unui electrod afundat într-o soluție conductivă va crea un curent electric” [1]. Însă în pofida unor cercetări extensive, după această descoperire, conversia fotovoltaică continuă să fie ineficientă. Celulele fotovoltaice erau utilizate mai mult pentru propuneri de măsurare a intensității luminii. Primul raport asupra efectului fotovoltaic sau **fotoelectric**, cum era numit la timpul respectiv, a fost făcut de savanții din Cambridge W. Adams și R. Day în 1877 unde sunt descrise schimbările care au loc într-o placă de selenium expusă luminii. Prima celulă PV a fost construită de electricianul american

Charles Fritts în 1883 pe bază de selenium. Construcția celei a fost patentată în anul 1884. Trebuie de menționat că construcția celei era foarte asemănătoare cu celulele de astăzi. Dar eficiența celei era mai mică de un procent și nu a obținut o utilizare industrială. După aproximativ un secol de la prima descoperire a efectului, Albert Einstein a primit premiul Nobel în fizică în 1921 pentru explicarea efectului fotoelectric, care a permis utilizarea practică a celulelor fotovoltaice. În 1946 Russell Ohl a inventat celula solară [2].

Grație reducerii costului modulelor fotovoltaice (600-700 Eur/1000W, comparativ cu peste 3000 USD/1000W în a. 2000) tehnologiile fotovoltaice devin tot mai competitive pe piața de energie. Eficiența unui sistem fotovoltaic depinde de doi factori de bază: eficiența de conversie a celulelor fotovoltaice și de orientarea optimă la soare (razele solare trebuie să cadă perpendicular pe suprafața panoului fotovoltaic).

Pentru proiectarea unei instalații de conversie a energiei solare în energie termică sau electrică este necesară cunoașterea radiației solare disponibilă pe suprafața captatoare a modulului (panoului) fotovoltaic. Totodată, radiația solară este o funcție variabilă, care depinde de mai mulți factori: *latitudinea și altitudinea locului, anotimpul, ziua, ora, gradul de nebulozitate, conținutul de praf, vapori de apă și aerosoli în atmosferă*. Este evident că nu poate exista una sau mai multe expresii matematice, care ar permite calculul radiației solare, luând în considerație toți acești factori, în special, cei cu caracter aleatoriu – nebulozitatea, conținutul de praf, aerosoli, etc.

1. ASPECTE PRIVIND CALCULUL UNUI SISTEM FOTOVOLTAIC

Proiectarea unei instalații solare și prognozarea productivității acesteia în viitor se face pe baza măsurărilor sistematice ale componentelor radiației solare efectuate în trecut. În majoritatea cazurilor, se utilizează rezultatele măsurărilor pentru o suprafață orizontală ale radiației directe și difuze pe o durată de o oră, de o zi sau de o lună. Pentru a

înțelege esența calculelor, la început, se va apela la unele noțiuni din astronomie, în particular, la relațiile analitice care descriu **mișcarea aparentă** a soarelui pe bolta cerească.

1.1. Parametrii care descriu poziția soarelui pe bolta cerească

Pământul se rotește pe parcursul unui an în jurul soarelui pe o orbită eliptică cu soarele în unul din focare. Totodată, pământul se rotește în jurul axei sale, efectuând o rotație în 24 de ore. Axa de rotație a pământului are o direcție fixă în spațiu și este înclinată cu unghiul $\delta_0=23,5^0$ față de perpendiculara pe planul orbitei (fig. 1). Unghiul dintre direcția spre soare și planul ecuatorial δ se numește **declinație** și

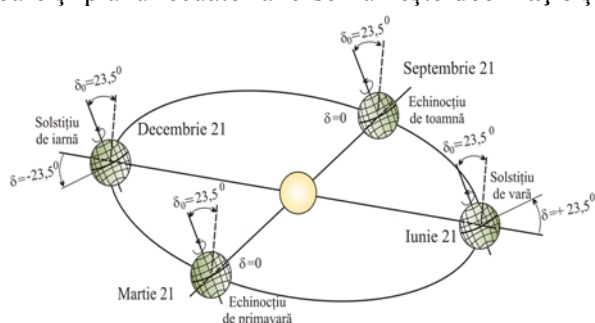


Figura 1. Orbita pământului și unghiul de declinație δ .

variază pe parcursul anului de la $+23,5^0$ în momentul solstițiului de vară (21 iunie) până la $-23,5^0$ - în momentul solstițiului de iarnă (21 decembrie). La 21 martie, respectiv - 21 septembrie declinația $\delta = 0$ și duratele zilei și nopții sunt egale. Declinația poate fi calculată cu formula:

$$\delta = 23,45 \sin\left(360 \frac{284 + n}{365}\right), \quad (1)$$

unde n este numărul zilei din an, prima zi considerându-se 1 ianuarie.

Relațiile geometrice dintre un plan orientat arbitrar față de pământ și radiația solară directă, care cade pe acest plan în orice moment de timp, poziția soarelui față de acest plan pot fi descrise în termeni de câteva unghiuri.

Latitudinea Φ este unghiul măsurat de la ecuator până la punctul de interes de pe suprafața pământului. Se consideră pozitiv pentru emisfera de nord și negativ - pentru cea de sud.

Unghiul orar ω determină poziția soarelui pe bolta cerească în momentul dat. Este egal cu zero în momentul trecerii de către soare a meridianului local, altfel spus, în momentul amiezii, pozitiv - spre est și negativ - spre vest (fig. 2). Respectiv, $+\omega_s$ corespunde unghiului de răsărire, iar $-\omega_s$ - de

asfințire a soarelui. Este evident că într-o oră soarele traversează pe bolta cerească un unghi egal cu 15^0 , iar poziția lui la orice oră T se determină cu expresia:

$$\varpi = 15(12 - T). \quad (2)$$

Dacă sunt cunoscute unghiurile δ , Φ și ω , atunci poate fi determinată ușor poziția soarelui pe bolta cerească în punctul de interes pentru orice oră și orice zi, folosind expresiile [1]:

$$\sin \alpha_s = \sin \delta \sin \Phi + \cos \delta \cos \Phi \cos \varpi = \cos \theta_z. \quad (3)$$

$$\cos \gamma_s = \frac{\sin \alpha_s \sin \Phi - \sin \delta}{\cos \alpha_s \cos \Phi}. \quad (4)$$

Pentru orice zi a anului, din (1) poate fi determinată declinația δ , din (2) pentru ora respectivă T se determină unghiul orar ω și, fiind cunoscute

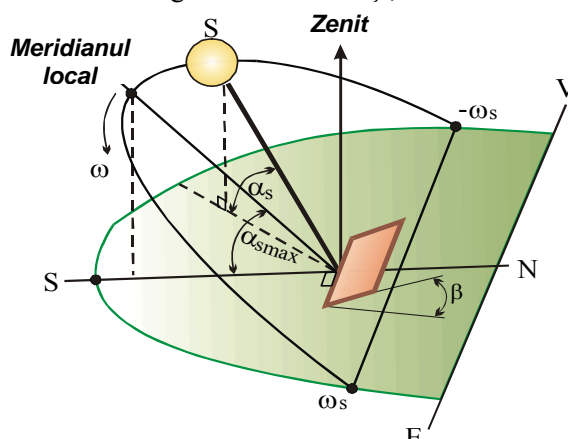


Figura 2. Unghiul orar ω , de răsărire ω_s și apunere $-\omega_s$.

latitudinea locului Φ , se determină unghiul de înălțare a soarelui α_s . De exemplu, pentru zona de sud a Republicii Moldova ($\Phi = 45^0$), în ziua solstițiului de vară, $\delta = 23,5^0$, în momentul amiezii unghiul maximal de înălțare a soarelui este egal cu $68,44^0$. În baza definițiilor și expresiilor analitice descrise mai sus pot fi date răspunsuri la o serie de întrebări, cum ar fi: sub ce unghi față de orizont trebuie de montat un panou solar pentru a obține o cantitate maximă de energie în perioada caldă sau rece a anului? Sau, la general: care va fi radiația solară pe un plan orientat arbitrar? Spre exemplu, în fig. 3 este prezentat panoul solar C direcționat spre sud (unghiul $\gamma = 0$). Suprafața planului C este înclinată față de orizont cu unghiul β . Ce valoare trebuie să aibă unghiul β pentru

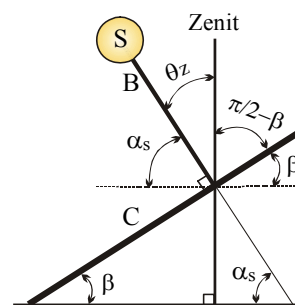


Figura 3. Radiația solară directă pe un plan înclinat în momentul amiezii: $\omega = 0$; $\gamma = 0$.

a obține o cantitate de energie maximă, dacă durata de exploatare este perioada aprilie – septembrie? Radiația solară pe suprafața colectorului va fi maximală în momentul amiezii, când unghiul de înălțare a soarelui, α_s , (fig. 2) va fi maxim, iar drumul parcurs de raza solară – minim și unghiul orar $\omega = 0$. Această situație va avea loc dacă radiația directă cade perpendicular pe suprafața colectorului C. Din fig. 3 rezultă că $\theta_z = \beta$, iar din expresia (3):

$$\cos\theta_z = \cos\Phi \cos\delta + \sin\Phi \sin\delta = \cos(\Phi - \delta), \quad (5)$$

de unde se obține:

$$\beta = \Phi - \delta. \quad (6)$$

1.2. Radiația solară pe un plan înclinat

În cele mai multe cazuri, dispunem de informații privind radiația solară pe un plan orizontal. În același timp, este necesară cunoașterea componentelor directă și difuză ale radiației pe planul unui panou fotovoltaic. Relația (6) determină unghiul de înclinație a panoului pentru o perioadă de 6 luni –perioada caldă sau, respectiv, rece a anului. Soluția optimă ar fi urmărirea soarelui în mișcarea sa aparentă pe bolta cerească, astfel ca radiația directă să cadă permanent perpendicular pe suprafața de interes. Dar mecanismul de urmărire este complicat și scump și, de regulă, se utilizează în instalații cu concentrarea radiației solare. Sistemele solare cu suprafețe plane se construiesc fără urmărire, se orientează spre sud și se montează sub un unghi față de orizont optim pentru localitatea dată și durata de exploatare pe parcursul anului. În fig. 4 se prezintă radiația solară directă B pe planul orizontal (a) și B_β pe un plan înclinat față de orizont cu unghiul β (b). Radiația perpendiculară pe suprafața planului este notată cu B_n . Este necesar de determinat raportul dintre B_β și B . Se notează raportul dintre radiația directă pe un plan înclinat și cel orizontal prin R_b . Astfel, $R_b = B_\beta/B$. Din figura 4 rezultă:

$$B = B_n \cos\theta_z; B_\beta = B_n \cos\theta. \quad (7)$$

și raportul R_b :

$$R_b = \frac{B_n \cos\theta}{B_n \cos\theta_z} = \frac{\cos\theta}{\cos\theta_z}, \quad (8)$$

unde θ este unghiul de incidență a razei solare – unghiul dintre perpendiculara pe planul în cauză și direcția razei solare. Pentru planul orizontal (fig. 4, a) $\theta_z = \theta$.

Pentru un plan amplasat arbitrar funcțiile $\cos\theta$ și $\cos\theta_z$ se exprimă prin combinații de funcții ale unghiurilor discutate mai sus – δ , Φ , β , γ și ω [1]:

$$\begin{aligned} \cos\theta = & \sin\delta \sin\phi \cos\beta - \sin\delta \cos\phi \sin\beta \cos\gamma + \cos\delta \cos\phi \cos\beta \cos\omega + \\ & + \cos\delta \sin\phi \sin\beta \cos\gamma \cos\omega + \cos\delta \sin\beta \sin\gamma \sin\omega \end{aligned} \quad (9)$$

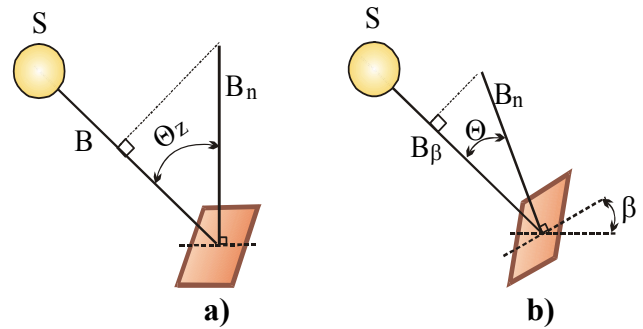


Figura 4. Radiația solară directă pe un plan orizontal (a) și un plan înclinat (b).

din care pentru $\beta = 0$, obținem $\cos\theta_z$:

$$\cos\theta_z = \cos\phi \cos\delta \cos\omega + \sin\phi \sin\delta. \quad (10)$$

În cele mai multe cazuri, colectorul solar sau panoul fotovoltaic se instalează cu fața activă spre sud și $\gamma = 0$ pentru emisfera de nord sau $\gamma = 180^\circ$ – pentru cea de sud. Substituind în (8) se obține:

$$R_b = \frac{\cos(\phi - \beta) \cos\delta \cos\omega + \sin(\phi - \beta) \sin\delta}{\cos\phi \cos\delta \cos\omega + \sin\phi \sin\delta}. \quad (11)$$

Relația (11) se folosește pentru a determina unghiul optim β pentru durate de timp de o oră sau o zi. Când se operează cu valori lunare ale radiației solare, relația (11) se modifică:

$$\bar{R}_b = \frac{\cos(\phi - \beta) \cos\delta \cos\omega'_s + (\pi/180)\omega'_s \sin(\phi - \beta) \sin\delta}{\cos\phi \cos\delta \cos\omega'_s + (\pi/180)\omega'_s \sin\phi \sin\delta}, \quad (12)$$

unde ω'_s este unghiul orar de apunere a soarelui după planul înclinat; ω_s – unghiul orar de apunere a soarelui după planul orizontal.

Unghiurile ω'_s și ω_s se determină cu relațiile:

$$\omega_s = \arccos(-\operatorname{tg}\phi \cdot \operatorname{tg}\delta), \quad (13)$$

$$\omega'_s = \min\{\omega_s; \arccos[-\operatorname{tg}(\phi - \beta) \cdot \operatorname{tg}\delta]\} \quad (14)$$

Pentru valoarea raportului R_b calculată se determină componenta directă a radiației solare pe un plan înclinat:

$$B_\beta = R_b \cdot B. \quad (15)$$

Celelalte componente ale radiației solare, difuză și reflectată, se determină din modelul izotrop al bolții cerești propus de Liu și Jordan în anul 1961 și modificat de Klein în 1977 [1]. Radiația difuză pe un plan înclinat D_β se calculează cu formula:

$$D_\beta = \frac{1}{2}(1 + \cos\beta)D, \quad (16)$$

unde D este radiația difuză pe un plan orizontal.

Radiația reflectată pe un plan înclinat R_β se calculează cu formula:

$$R_\beta = \frac{1}{2}(1 - \cos\beta)\rho G, \quad (17)$$

unde ρ este coeficientul de reflecție al suprafeței pământului;

G – radiația globală pe o suprafață orizontală.

În consecință, radiația globală pe un plan înclinat este egală cu suma celor trei componente – directă, difuză și reflectată pe același plan:

$$G_\beta = R_b B + \frac{1}{2}(1 + \cos\beta)D + \frac{1}{2}(1 - \cos\beta)\rho G. \quad (18)$$

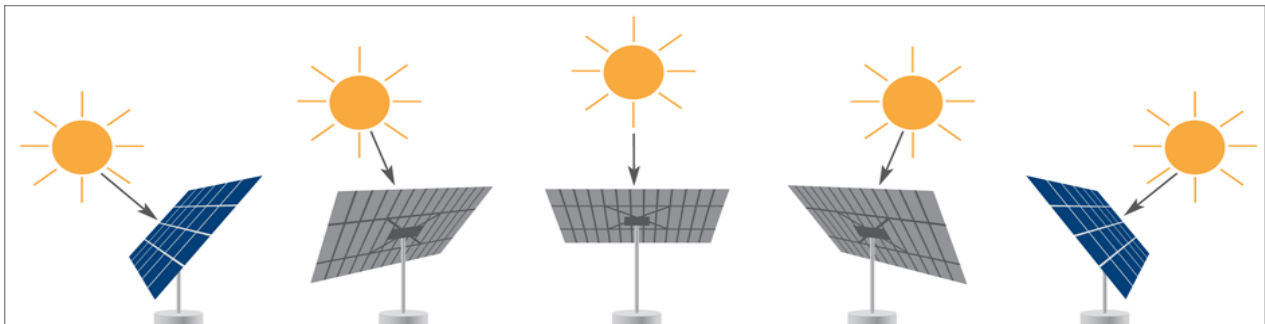


Figura 5. Orientarea panourilor fotovoltaice la soare.

considerentele minimizării reducerii eficienței de conversie a sistemului și a minimizării costurilor relative ale sistemelor de orientare. În acest scop, se utilizează diverse mecanisme de acționare. În cazul orientării continue datorită faptului că mișcările de rotație în jurul celor două axe trebuie să fie foarte lente (în plan azimutal instalația trebuie să efectueze apr.

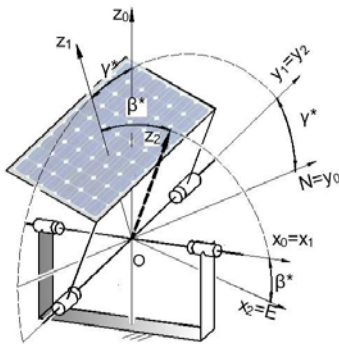


Figura 6. Sistem de orientare pseudo-ecuatorială.

realizate în baza angrenajelor) trebuie să fie foarte mare. Sistemele mecanice de orientare pot fi ecuatoriale, pseudo-ecuatoriale și azimutale, care asigură orientarea pe una sau două axe și pot ajunge la un câștig energetic de 20%-50%.

Mai preferabile sub aspectul costurilor sunt sistemele cu orientare discretă la soare. De asemenea, scăderea costurilor panourilor fotovoltaice face competitivă orientarea la soare doar de la puteri mai mari ale instalațiilor fotovoltaice. Un interes aparte în ultimul timp reprezintă orientarea

2. SISTEM DE ORIENTARE A GRUPURILUI DE PANOURI FOTOVOLTAICE

Este cunoscut faptul că eficiența de conversie a unui sistem fotovoltaic depinde, în mare măsură, de orientarea permanentă a panourilor solare spre soare atât în plan azimutal, cât și zenital (fig. 5). Există două principii de orientare a panourilor solare la soare: orientarea continuă, prin urmărirea traiectoriei solare, și orientarea discretă, unghiul total de 360° fiind împărțit într-un număr anumit de pași discreți.

Discreția unghiului trebuie să fie aleasă din

grupurilor de panouri fotovoltaice acționate de un singur sistem de acționare.

În acest scop a fost elaborat și brevetat un sistem de orientare pseudo-ecuatorială la soare a unui grup de panouri fotovoltaice [3]. Sistemul de orientare la soare a grupului de panouri fotovoltaice conform figurilor 7,a,b,c, include panourile fotovoltaice 1, instalate prin punctele A, B și C pe sprijinele 2, care sunt fixe, 3 și 4 care sunt de lungime reglabilă. Sprijinele 3 și 4 includ transmisiile „șurub-piuliță” 5 și 6, șuruburile 7 și 8 ale cărora sunt legate rigid cu roțile elicoidale 9 și 10, amplasate de o parte și alta a pinionului elicoidal 11, care este legat cinematic cu rotorul motorului electric 12. Totodată roțile elicoidale 9 și 10 au același număr de dinți și unghi de înclinare însă direcție inversă a liniei elicoidale.

Mișcarea de rotație de la rotorul motorului electric 12 este transmisă pinionului elicoidal 11 al celorlalte panouri prin intermediul arborilor cardanici 13. În sistemul de orientare conform fig. 3 articulația sferică 14 este executată cu 2 grade de libertate prin amplasarea degetului 15 în canelul 16 executat în locașul sferic 17, legat rigid cu tija 18, iar prin intermediul cuplajului unisens 19 – cu șurubul 20 al transmisiei „șurub-piuliță” 21 cu pas mic al filetelui.

Mișcarea de rotație de la motorul electric 12 se transmite pinionului elicoidal 11 care, angrenând simultan cu roțile elicoidale 9 și 10, le comunică

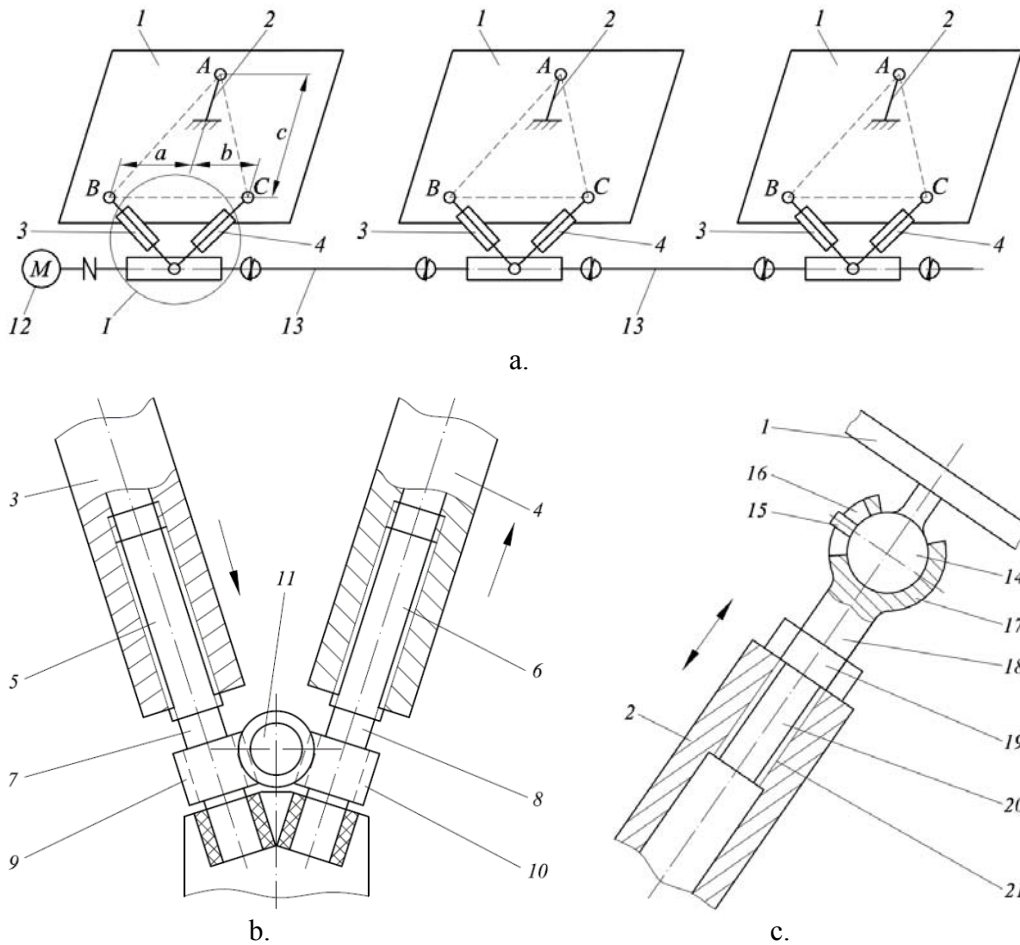


Figura 7.

mișcarea de rotație redusă, care este transmisă șuruburilor 7 și 8. Datorită execuției șuruburilor 7 și 8 cu direcție diferită a liniei elicoidale piulițele transmisiilor 5 și 6 se vor deplasa în direcții diferite, realizând poziționarea panoului fotovoltaic 1 la soare. Alegerea parametrilor geometrici ai transmisiilor „șurub-piuliță”, poziționarea lor față de suportul fix, alegerea optimă a distanțelor a , b , c asigură formarea unghiurilor azimutale și meridionale optime și orientarea optimă a panourilor fotovoltaice la soare.

Pentru asigurarea corectării poziționării azimutale a panourilor fotovoltaice legat de factorul sezonier (vară, iarnă, primăvară) în sistemul de orientare din figura 7,c articulația sferică este executată cu două grade de libertate prin intermediul unui deget 15, legat rigid cu sfera 14 și amplasat în canelul 16 al locașului sferic 17. Mișcarea de rotație alternativă a tijeii 18, legate rigid cu locașul sferic 17, este transmisă prin intermediul cuplajului unisens 19 șurubului 20 al transmisiiei „șurub-piuliță” 21. Această mișcare de rotație într-o singură direcție este transformată în mișcare de translație a locașului sferic 17, care asigură corectarea permanentă a unghiului azimutal al panourilor fotovoltaice 1.

CONCLUZII

1. Grație reducerii costurilor panourilor fotovoltaice orientarea la soare.
2. Soluția tehnică propusă permite orientarea optimă la soare a unui grup de panouri fotovoltaice în plan meridional și azimutal cu considerarea factorului sezonier cu un singur motor electric și o serie de transmisiie elicoidale și arbori cardanici, ceea ce asigură simplitate constructivă.

Bibliografie

1. **Bostan I., Dulgheru V., Sobor I., Bostan V., Sochirean A.** *Sisteme de conversie a energiilor regenerabile*. Ch.: Ed.: „Tehnica-Info” SRL (Tipografia BONS Offices), 2007. 592 p. ISBN 978-9975-63-076-4.
2. **Russell O.** *Brevet nr.2402662 US. Light sensitive device*, 1946.
3. **Bostan I., Dulgheru V., Dumitrescu C., Ciobanu R., Ciobanu O., Cozma I.** *Sistem de orientare a panourilor fotovoltaice* // Brevet de invenție nr. 4419 (MD). Solicitanți: Universitatea Tehnică a Moldovei; Institutul de Cercetări pentru Hidraulică și Pneumatică, București. BOPI nr. 5/2016.

Recomandat spre publicare: 06.03.2017.