

Ф.Х. Бурумкулов*, В.И. Иванов**, С.В. Вашкеба*

ЭЛЕКТРОИСКРОВЫЕ ТЕХНОЛОГИИ ДЛЯ ВОССТАНОВЛЕНИЯ ИЗНОШЕННЫХ ДЕТАЛЕЙ ТЕСТОДЕЛИТЕЛЕЙ

**ГосНИТИ,*

1-й Институтский пр., 1, г. Москва, 109428, Россия

***НПФ «Техноинвест»*

бул. Троян, 21/3, офис 121, MD–2060, г. Кишинев, Республика Молдова

В настоящее время накоплен значительный опыт по восстановлению и упрочнению деталей электроискровой обработкой, обеспечивающий ремонт агрегатов с ресурсом на уровне нового изделия [1].

Отремонтированный агрегат, как правило, укомплектован деталями трех категорий: 1) бывшими в эксплуатации; 2) восстановленными; 3) из запасных частей, – отличающихся эксплуатационными свойствами. Поэтому его долговечность будет определяться не только качеством сборки и обкатки, но и количественным соотношением этих деталей и их надежностью, а также зависеть от того, с какой поверхностью взаимодействует восстановленная поверхность – новой или частично изношенной, так как от качества поверхностей и свойств поверхностных слоев контактирующих материалов зависят задиростойкость и износостойкость сопряжения, и, кроме того, потери на трение.

В процессе эксплуатации машин ресурс последовательно заменяемых деталей до двух раз ниже, чем ресурс тех же деталей, устанавливаемых в новое изделие, а коэффициенты вариации больше до 1,8 раза [1]. Следовательно, из объективных условий вытекает, что вероятность отказа машин и количество нересурсных отказов деталей в рядовых условиях эксплуатации больше, чем у нового агрегата. В пределе показатели надежности отремонтированных изделий, укомплектованных даже новыми деталями, хуже, чем у новых машин.

Мировая практика ремонта машин нацелена на восстановление 90–100% показателей надежности изделия при стоимости не более 60% от стоимости нового агрегата.

Достичь этой цели можно, если технологические решения основаны на знании процессов, протекающих при трении и изнашивании.

Обычно взаимное контактирование рабочих поверхностей деталей происходит по выступам микронеровностей на вершинах волн β (рис. 1,а). При первичном нагружении, как правило, происходит пластическая деформация выступов, то есть входящие в контакт выступы пластически сплющиваются с внедрением: внедряется более твердый выступ или тот, которому геометрическая форма придает большее сопротивление деформации.

Площадь фактического контакта поверхностей составляет 0,01–0,0001 номинальной площади сопрягаемых поверхностей и состоит из множества дискретных, малых площадок β (рис.1,а), расположенных на различной высоте пятен касания в местах наиболее полного сближения поверхностей. При взаимодействии поверхностей из двух различных материалов площадь фактического контакта

определяется физико-механическими свойствами более мягкого материала и геометрией поверхности более твердого материала.

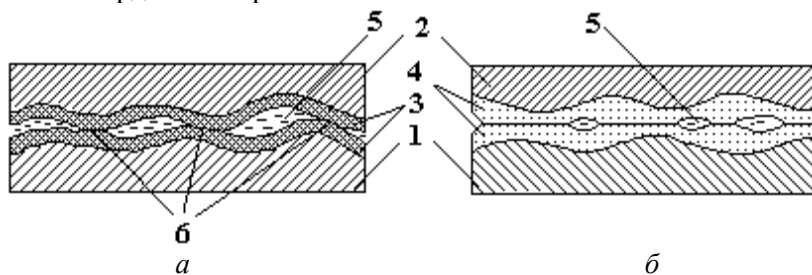


Рис. 1. Образования на поверхности контакта деталей при граничной смазке (а); при наличии медного покрытия и образования пленки (б): 1 – сталь; 2 – чугун; 3 – окисные пленки; 4 – квазиоживленные медные и особые пленки; 5 – смазка; 6 – микронеровности

Несущая способность смазываемой пары трения (величина давления, соответствующая переходу внешнего трения во внутреннее), в первом приближении, определяется из формулы [2]:

$$q_r = \frac{b \cdot HB}{2^{\nu+1}} \left[\frac{r}{R_z} \left(1 - \frac{2\tau}{\sigma_0} \right) \right]^{\nu} \approx \frac{b \cdot HB \cdot r^{\nu}}{R_z^{\nu}} \left[\frac{h}{r} \right]^{\nu}, \quad (1)$$

где q_r – максимальная удельная нагрузка, воспринимаемая парой трения, определяемая по ГОСТ 23.224-86; HB – твердость более мягкого материала пары трения; b , ν – параметры кривой опорной поверхности; r – средний радиус закругления неровности более твердой поверхности; R_z – средняя высота неровностей более твердой поверхности, определяемая по десяти точкам; τ – прочность на срез адгезионной связи, образующихся «мостиков сварки»; σ_0 – предел текучести деформируемой, более мягкой поверхности; h – глубина внедрения.

Из формулы (1) следует, что напряженное состояние в зоне контакта двух микронеровностей известной формы определяется критериями τ/σ_0 и h/r . С их уменьшением несущая способность пары трения увеличивается, а коэффициент трения и интенсивность изнашивания уменьшаются.

Для повышения несущей способности соединения важным является радиус закругления микронеровностей более твердого тела. Чем он больше, тем с большей безопасностью две сопряженные трущиеся поверхности могут работать в режиме внешнего трения.

Критерий τ/σ_0 характеризует состояние поверхности трения более мягкого материала. Следовательно, величину прочности на срез адгезионной связи τ , образующихся «мостиков сварки», можно уменьшить нанесением относительно мягких покрытий (рис. 1, б) или двухслойных покрытий, верхний слой которых – это тонкое покрытие из мягкого материала.

При трении с граничной смазкой и трении без смазочного материала поверхности деталей всегда покрыты хрупкими окисными пленками (рис. 1, а), которые предотвращают непосредственный контакт металлических поверхностей и их схватывание, но одновременно препятствуют выходу дислокаций на поверхность, что ускоряет наклеп поверхностного слоя. Так как окисные пленки не способны многократно деформироваться, то в процессе трения они разрушаются. Кроме того, окисные пленки при трении препятствуют проникновению поверхностно-активных веществ к металлу, чем снижают эффект пластификации поверхностных слоев материала деталей и не создают условий для снижения сил трения между ними. В результате пластические деформации охватывают более глубокие слои участков контакта б (рис. 2, а), что увеличивает интенсивность изнашивания пары трения.

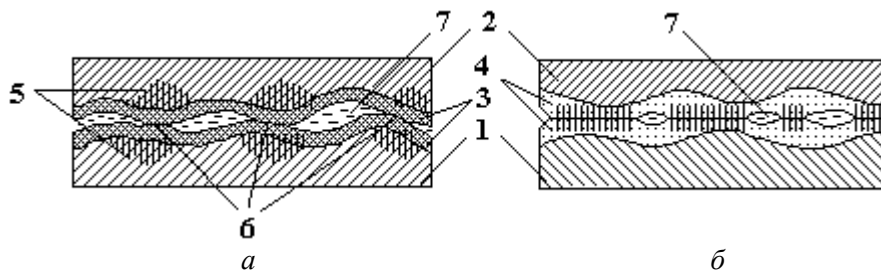


Рис. 2. Схема распространения деформаций в местах контакта при граничной смазке (а) и при наличии медного покрытия и образовании пленки (б): 1 – сталь; 2 – чугун; 3 – окисные пленки; 4 – квазиоживленные медные и особые пленки; 5 – напряженные зоны; 6 – микронеровности; 7 – смазка

Продуктами изнашивания при трении с граничной смазкой являются в основном окислы, которые не имеют электрического заряда, свободно уносятся из зоны трения и, перемещаясь между контактирующими поверхностями, оказывают на них абразивное действие.

Если пара трения работает в режиме избирательного переноса, то квазиоживленная пленка, по определению Д.Н. Гаркунова [3], это сервовитная пленка, спасающая поверхности трения от изнашивания. При наличии на поверхности трения сервовитной пленки продукты изнашивания состоят из частиц меди, поверхность которых пориста. Эти частицы очень активны, поэтому они покрываются адсорбционным слоем поверхностно-активных веществ. Такие частицы (мицеллы) имеют электрический заряд и под действием его сосредотачиваются в зазорах и могут переходить с одной поверхности на другую и схватываться, не вызывая повреждения этих поверхностей. Кроме того, сервовитная пленка, будучи мощным катализатором полимеризации, из составных частей смазки создает на поверхностях трения дополнительный защитный слой из полимерной пленки, предотвращающий их непосредственный контакт.

Толщина сервовитной пленки достигает 1–3 мкм, что часто перекрывает размеры неровностей многих деталей машин. При нанесении медных или бронзовых покрытий толщиной более 10 мкм на восстановленный слой сервовитная пленка может образовываться в течение времени, превышающего ресурс нового сопряжения, тем самым обеспечивая для отремонтированного узла ресурс не ниже, чем у нового узла.

В значительной степени реализуются требования, вытекающие из формулы (1), при использовании электроискровых технологий. Текстура электроискровых покрытий состоит из совокупности неровностей, близких по форме к шаровым сегментам, у которых радиус вершин неровностей во много раз больше, чем у неровностей после механической обработки [1]. Поэтому величина предельной глубины относительного внедрения неровности h/r в деформируемую поверхность минимальна, а несущая способность q_r максимальна.

Одной из областей эффективного применения электроискрового метода нанесения покрытий является современное хлебопекарное производство [4]. Это сложный технический комплекс, оснащенный энергетическим, технологическим и транспортным оборудованием. Среди многих объектов, подлежащих восстанавливающей и упрочняющей обработке электроискровым методом, можно выделить делительные устройства тестоделителей разных конструкций. Ремонт многих из них, производимых западными фирмами, не освоен ремонтными службами вследствие отсутствия необходимого оборудования, технологий и соответствующего опыта. Авторами наработан практический опыт ремонта делительных устройств тестоделителей с восстановлением изношенных деталей и обеспечением рабочих зазоров между ними в требуемых пределах.

В данной работе приведены сведения о ремонте делительных устройств тестоделителей «Parta-U1» (-U2», -U3») голландской фирмы «Werner und Pfleiderer Haton BV». В процессе ремонта производится восстановление размеров изношенных деталей путем нанесения покрытий на изношенные рабочие поверхности. Затем пригонкой достигается получение рабочих зазоров требуемой величины, соответствующей зазорам нового агрегата.

На рис. 3 показана схема вакуумного делительного устройства барабанного типа. В процессе эксплуатации этого устройства вследствие ряда причин (абразивное и коррозионное воздействие теста на металлические детали, трение деталей в непосредственном контакте) изнашиваются рабочие поверхности барабана, воронки бункера, корпуса всасывающей камеры, нагнетательного поршня, дозировочных поршней и камер, делительного ножа [3]. Износ рабочих поверхностей деталей делительного устройства на разных участках неоднороден по виду и величине и достигает местами 0,8 мм и более. Вследствие этого зазоры между ними выходят за допустимые пределы (0,05–0,07 мм), процесс всасывания становится не стабильным, и делительное устройство теряет работоспособность.

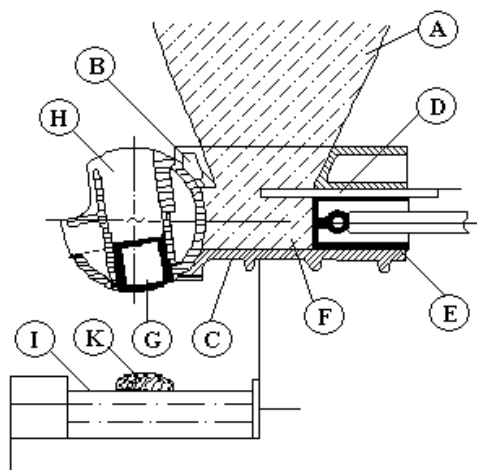


Рис. 3. Вакуумное делительное устройство барабанного типа: А – бункер; В – воронка бункера; С – корпус всасывающей камеры; D – заслонка (делительный нож); E – нагнетательный поршень; F – всасывающая камера; G – дозировочный (мерный) поршень; H – мерная камера задней заслонки (барабана); I – конвейерная лента; K – порция теста

Измерения высоты и ширины нагнетательного поршня показали, что средний износ по высоте равен 99,88 мкм при стандартном отклонении 5,74 мкм, а средний износ по ширине – 189,716 мкм при стандартном отклонении 9,44 мкм [4]. Обнаружено, что на всей площади поверхностей трения имеются борозды различной глубины (до 100 мкм), царапины, отдельные вмятины.

Результаты обследования дозирочных поршней показывают, что износ по высоте и ширине мерных поршней максимален в передней его части и может достигать 800–900 мкм. Участки трущихся поверхностей, находящиеся против окон, изношены в большей степени (в среднем на 250–300 мкм) в сравнении с остальной поверхностью.

В табл.1 и 2 приведены результаты измерений величины зазоров между поршнями и камерами делительного устройства. Видно, что суммарный боковой зазор между изношенными всасывающей камерой и главным поршнем достигает на отдельных участках значения 450 мкм.

Таблица 1. Величина бокового зазора между изношенными всасывающей камерой и нагнетательным (главным) поршнем*

Расстояние от переднего края камеры, мм	Значения зазора, мм (погрешность измерения $\pm 0,02$)					
	вверху		в средней части		внизу	
	слева	справа	слева	справа	слева	справа
0	0,15	0,02	0,12	0,05	0,20	0,18
25	0,18	0,08	0,18	0,10	0,22	0,22
50	0,30	0,15	0,20	0,20	0,22	0,22
75	0,25	0,15	0,20	0,20	0,20	0,20
100	0,30	0,10	0,20	0,10	0,25	0,18
150	0,25	0,05	0,20	0,05	0,25	0,10
200	0,25	0,05	0,20	0,10	0,20	0,10

* Измерения осуществлялись между боковыми поверхностями камеры и передней частью поршня посредством комплекта щупов.

Таблица 2. Величина бокового и вертикального зазоров между изношенными дозирочными камерами и поршнями*

Расстояние от переднего края камеры, мм	Максимальные значения зазора в средней части камеры, мм ($\pm 0,02$)		
	слева	справа	сверху
Левая камера			
5	0,50	0,30	0,35
25	0,50	0,35	0,45
50	0,55	0,35	0,50
75	0,50	0,30	0,35
Правая камера			
5	0,10	0,10	0,40
25	0,10	0,15	0,45
50	0,05	0,15	0,45
75	0,05	0,15	0,40

*Измерения осуществлялись между поверхностями камеры и передней частью поршня посредством комплекта щупов.

Характерной особенностью всасывающей камеры является повышенный износ (300–400 мкм) нижней плоскости по всей ее ширине длиной 25–30 мм у выходной части. В связи с этим вертикальный зазор составляет 400–500 мкм и более. Значения суммарного бокового и вертикального зазоров между изношенными дозирочными камерами и поршнями превышают допустимую величину на 700–800 мкм.

Максимальный износ на наиболее изношенных участках рабочей поверхности барабана (задней заслонки) составляет 280–300 мкм, но может достигать и больших значений.

Фактический зазор между барабаном и всасывающей камерой измерялся на собранном делительном устройстве. Результаты измерения приведены в табл. 3. Как следует из табл. 3, зазоры в парах трения, значительно превышают допустимую величину.

Процесс восстановления технологического зазора между нагнетательным поршнем и всасывающей камерой, дозирочными поршнями и мерной камерой с плоскими поверхностями электро-

искровой наплавкой относительно несложен, хотя и является трудоемким. Восстановление же технологического зазора между барабаном и всасывающей камерой с воронкой бункера электроискровой наплавкой представляет серьезные трудности. Это связано с тем, что поверхности, образующие зазор, криволинейные, а износ неравномерен на разных участках барабана и ответных деталей.

Таблица 3. Величина зазора между барабаном и всасывающей камерой

Сечения	Значения зазора, мм (погрешность измерения $\pm 0,02$) в точках								
	1	2	3	4	5	6	7	8	9
А	0,06	0,15	0,15	0,13	0,10	0,20	0,18	0,21	0,07
Б	< 0,05	0,26	0,30	0,30	0,08	0,25	0,25	0,28	< 0,05
В	< 0,05	0,17	0,15	0,18	0,07	13	0,15	0,15	0,05
Г	< 0,05	0,09	0,10	0,08	< 0,05	0,12	0,11	0,10	< 0,05
Д	0,05	0,07	0,08	0,08	0,05	0,05	0,06	0,08	< 0,05
Е	< 0,05	0,16	0,14	0,15	0,09	0,15	0,15	0,13	< 0,05
Ж	< 0,05	< 0,05	< 0,05	< 0,05	< 0,05	< 0,05	< 0,05	< 0,05	< 0,05

После восстановления размеров главного и мерных поршней и соответствующих камер с обеспечением требуемого зазора ведется восстановление необходимого зазора между барабаном и всасывающей камерой, а также барабаном и воронкой бункера.

С учетом конструктивных особенностей оборудования для ЭИО нанесение износостойкого твердосплавного покрытия производилось на установке «Элитрон-52Б» производства Опытного завода Академии наук Молдовы, а восстановление размеров изношенных деталей с устранением дефектов поверхности – на установке «Вестрон-31/1» российского производства. При этом использовался технологический опыт, описанный в [1]. Одной из особенностей технологии нанесения покрытий являлось использование в качестве электродов металлов и сплавов, разрешенных к использованию в пищевой промышленности [5].

Проведенные на нескольких московских хлебокомбинатах эксплуатационные испытания отремонтированных тестоделителей с восстановленными деталями показали, что работоспособность этих устройств не ниже, чем у новых, а стоимость восстановительного ремонта не превышает 40 тысяч рублей.

ЛИТЕРАТУРА

1. Бурумкулов Ф.Х., Лезин П.П., Сенин П.В., Иванов В.И., Величко С.А., Ионов П.А. Электроискровые технологии восстановления и упрочнения деталей машин и инструментов. Саранск, 2003.
2. Крагельский И.В., Добычин М.Н., Комбалов В.С. Основы расчетов на трение и износ. М., 1977.
3. Гаркунов Д.Н. Триботехника (износ и безызносность): Учебник. 4-е изд., перераб. и доп. М., 2001.
4. Бурумкулов Ф.Х., Иванов В.И., Евсеев П.Н, Молодых В.В. Ремонт оборудования хлебопекарной промышленности восстановлением размеров изношенных деталей электроискровой обработкой // Хлебопечение России. 2003. № 6.
5. Бурумкулов Ф.Х., Иванов В.И., Евсеев П.Н, Молодых В.В. Ремонт тестоделительного устройства вакуумного типа восстановлением размеров изношенных деталей электроискровой наплавкой // Хлебопечение России. 2004. № 2.

Поступила 11.08.04

Summary

Application of electrospark alloying at repairing of bread-baking equipment, providing operating life on the level of a new one, is considered. The analysis of the processes taking place during the friction and wearing is carried out. Results of the observation of wearing of the main units of bread-baking equipment are presented. Some elements of the repairing technique are given. Operating life of repaired equipment is not less than that of a new one.